

# FLOW X

BENUTZERHANDBUCH

ACCESS

strack Liftsysteme

VERSION 1.0

© 2020 thyssenkrupp Stairlifts B.V. Alle Rechte vorbehalten.

Die Spezifikationen und Abbildungen können ohne Vorankündigung geändert werden. thyssenkrupp Stairlifts B.V. übernimmt bei Änderungen oder Tippfehlern keine Haftung.

Abgesehen von den gesetzlichen Ausnahmen darf dieses Dokument und/oder sein Inhalt ohne die vorherige schriftliche Genehmigung seitens thyssenkrupp Stairlifts B.V. weder ganz, noch teilweise, auf elektronische oder irgendeine andere Weise reproduziert, kopiert und/oder durch Druck, Fotokopie oder Mikrofilm veröffentlicht werden.

# INHALTSVERZEICHNIS

1	Einleitung	1
1.1	Handbuch	1
1.2	Symbole	1
1.3	Bestimmungsgemäßer Gebrauch	2
2	Sicherheit	3
2.1	Sicherheitswarnungen	3
3	Beschreibung	6
3.1	Treppenlift	6
3.2	Bedienelemente	8
3.3	Optionale Merkmale	11
4	Gebrauch	19
4.1	Ausklappen des Sitzes und Hinsetzen	19
4.2	Einstellen des Sicherheitsgurtes	28
4.3	Fahren mit dem Treppenlift	29
4.4	Not-Aus	30
4.5	Kommunikationsmodul (optional)	31
4.6	Aufstehen und Einklappen des Sitzes	34
5	Wartung	40
5.1	Reinigung des Treppenlifts	40
5.2	Regelmäßige Wartung	40
5.3	Austausch der Batterien der Fernbedienung und der Begleit- Fernbedienung	41
6	Signale	42
6.1	Signale am Motorgehäuse	42
6.2	Signaltöne vom Motorgehäuse	42
6.3	Signale an Joystick-Bedieneinheit	43
6.4	Signale an der Ruf-/Parkstation	46
7	Technische Daten	47
8	Kontakt	48



# 1 EINLEITUNG

## 1.1 HANDBUCH

Dieses Handbuch beschreibt alle Vorrichtungen, die für den Flow X Treppenlift zur Verfügung stehen. Möglicherweise sind nicht alle Funktionen für das in Ihrem Heim installierte Modell verfügbar.

Die Begriffe „links“, „rechts“, „vorne“ und „hinten“ werden zur Bezeichnung bestimmter Teile des Treppenlifts verwendet. Bezugspunkt ist immer Ihre eigene Position als der auf dem Treppenlift sitzende Benutzer.

Die Begriffe „Parkposition“ und „Ladeposition“ bezeichnen üblicherweise das Gleiche. Wenn auf die Handlung des Parkens Bezug genommen wird, wird der Begriff „Parkposition“ verwendet. Wenn auf die Handlung des Ladens Bezug genommen wird, wird der Begriff „Ladeposition“ verwendet.

## 1.2 SYMBOLE



### WARNUNG

"WARNUNG" bedeutet, dass (tödliche) Verletzungen möglich sind, wenn die Anweisungen nicht befolgt werden.



### VORSICHT

"VORSICHT" bedeutet, dass bei Nichtbeachtung der Anweisungen Schäden am Gerät möglich sind.



### HINWEIS

"HINWEIS" wird für zusätzliche Informationen verwendet.



### QUETSCHGEFAHR

"QUETSCHGEFAHR" bedeutet, dass bei Nichtbeachtung der Anweisungen ein Einklemmen der Finger möglich ist.

### **1.3 BESTIMMUNGSGEMÄßER GEBRAUCH**

Der Treppenlift wurde konstruiert, um eine Person die Treppe herauf oder herunter zu befördern. Der Treppenlift kann für gerade und kurvige Treppen verwendet werden. Der Treppenlift ist ausschließlich für den Gebrauch in geschlossenen Räumen geeignet.

Der Treppenlift funktioniert mit einem Elektromotor, der mithilfe von aufladbaren Akkus im Antrieb angetrieben wird. Die Akkus werden an den Ladepositionen oben und unten an der Treppe oder auf Zwischenebenen geladen. Wahlweise können die Akkus auch an jeder beliebigen weiteren Ladeposition aufgeladen werden.

Der Treppenlift lässt sich auf drei Arten bedienen:

- Durch Betätigung der Joystick-Bedieneinheit, während Sie auf dem Treppenlift sitzen.
- Befindet sich der Lift nicht an der erforderlichen Position, kann er mit der Fernbedienung zu der gewünschten Position geholt werden.
- Durch Gebrauch der Steuerungseinrichtung der Begleitperson (optional), falls der Treppenlift-Benutzer den Treppenlift nicht selbst bedienen kann.

# 2 SICHERHEIT

## 2.1 SICHERHEITSWARNUNGEN

Thyssenkrupp Stairlifts B.V. ist nicht verantwortlich für Verletzungen oder Schäden, die durch Nichtbeachtung der Sicherheitshinweise in der Bedienungsanleitung verursacht werden.

### 2.1.1 BENUTZER

- Bevor Sie den Treppenlift verwenden, lesen Sie das Handbuch aufmerksam durch. Verwenden Sie den Treppenlift nur, wenn Sie die Sicherheitswarnungen und die Betriebsanleitung kennen und verstehen.
- Ein autorisierter Techniker wird die Bedienung des Treppenlifts vorführen. Zögern Sie nicht, dem Techniker all Ihre Fragen zu stellen. Bevor Sie den Treppenlift verwenden, stellen Sie sicher, dass Sie alle Schritte verstanden haben.
- Bewahren Sie das Handbuch zum bequemen Nachschlagen in der Nähe des Treppenlifts auf. Bewahren Sie die Telefonnummer des Service Hotline im oder in der Nähe Ihres Telefons auf.
- Stellen Sie sicher, dass Sie ein Telefon mit sich führen, wenn Sie den Treppenlift benutzen.
- Der Treppenlift darf nur von Erwachsenen verwendet werden, die das Handbuch vollständig gelesen und verstanden haben.
- Stellen Sie sicher, dass die Umgebung der Haltepunkte ausreichend beleuchtet ist, um den Treppenlift sicher zu betreten und zu verlassen.
- Minderjährige und Benutzer mit geistiger Behinderung dürfen den Treppenlift nur unter Beaufsichtigung verwenden.
- Halten Sie Kinder vom Treppenlift fern. Lassen Sie Kinder nicht mit dem Treppenlift spielen.
- Verwenden Sie den Treppenlift nicht zum gleichzeitigen Transportieren von mehr als einer Person.
- Verwenden Sie den Treppenlift nicht, wenn Ihr Körpergewicht das maximal zulässige Gewicht überschreitet: 125 kg (275 lbs).
- Stellen Sie sich beim Ein- und Aussteigen nicht auf die Fußstütze.
- Stellen Sie beim Ein- und Aussteigen sicher, dass sich die Armlehne in einer verriegelten Position befindet.
- Verlassen Sie den Treppenlift nicht zwischen den einzelnen Haltepunkten.

## 2.1.2 TREPPE UND TREPPENLIFT

- Verwenden Sie den Treppenlift nicht im Brandfall oder in der Nähe von explosiven Materialien.
- Halten Sie Wasser und Feuchtigkeit vom Treppenlift fern.
- Verwenden Sie den Treppenlift nicht zum Transport von Tieren. Halten Sie Tiere von der Treppe und dem Treppenlift fern.
- Verwenden Sie den Treppenlift nicht zum Transport von Gegenständen. Halten Sie Gegenstände von der Treppe und dem Treppenlift fern.
- Untersuchen Sie die Treppe und den Treppenlift vor der Verwendung. Verwenden Sie den Treppenlift nur, wenn die Treppe frei von Hindernissen ist. Vergewissern Sie sich, dass sich keine Hindernisse auf der Schiene befinden.
- Vergewissern Sie sich, dass keine locker sitzende Kleidung in die beweglichen Teile des Treppenlifts hineingeraten kann.
- Stellen Sie sich nicht auf den Sitz, sondern nehmen Sie stets Platz.
- Nutzen Sie stets den Sicherheitsgurt.
- Bleiben Sie während der Fahrt aufrecht sitzen. Lehnen Sie sich nicht nach hinten oder vorne. Bewegen Sie sich nicht unnötig.
- Halten Sie Ihre Arme und Hände auf den Armlehnen.
- Halten Sie Ihre Füße auf der Fußstütze. Lassen Sie Ihre Füße nicht über die Fußstütze herausragen.
- Steigen Sie nicht auf der Treppe vom Treppenlift ab - auch nicht bei einem technischen Defekt. Steigen Sie nur an den Etagenpositionen vom Treppenlift ab.
- Benutzen Sie im Falle eines Störfalls die Not-Absenk-Taste. Benutzen Sie, falls dies fehlschlägt, das Kommunikationsmodul (optional) oder das Telefon.
- Klappen Sie Teile des Treppenlifts vorsichtig aus bzw. ein.
- Schieben Sie den Treppenlift nicht mit Gewalt, um ihn zu bewegen.
- Parken Sie den Treppenlift an einer Parkposition, um sicherzustellen, dass die Akkus aufgeladen bleiben. Der Treppenlift hält an, wenn er an der Parkposition ankommt. Wenn Sie den Treppenlift nicht in der Parkposition parken, weist ein Dauerton darauf hin, dass die Akkus möglicherweise entladen werden.
- Melden Sie ungewöhnliche Geräusche oder Vibrationen unverzüglich Ihrem Händler.
- Drücken Sie im Notfall den Not-Aus-Taster in der Joystick-Bedieneinheit. Der Treppenlift funktioniert nicht bei aktiviertem Not-Aus-Taster. Deaktivieren Sie den Not-Aus-Taster erst, wenn die Gefahrensituation behoben ist.
- Lassen Sie das Netzkabel an der Wandsteckdose angeschlossen, um sicherzustellen, dass die Batterien aufgeladen bleiben und der Treppenlift gebrauchsbereit ist.

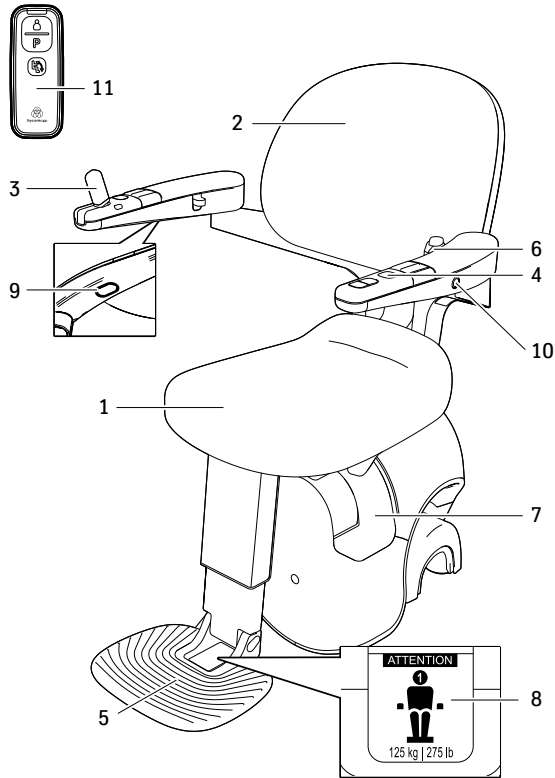


### **2.1.3 WARTUNG**

- Führen Sie nur die im Handbuch beschriebene Wartung durch. Siehe Kapitel 5 „Wartung“.
- Wartungs- und Reparaturarbeiten, die nicht in diesem Handbuch beschrieben sind, müssen von einem autorisierten Techniker durchgeführt werden.
- Damit Ihr Treppenlift sicher und zuverlässig läuft, wird empfohlen, ihn jährlich von einem autorisierten Techniker warten zu lassen.
- Zerlegen oder reparieren Sie den Treppenlift nicht selbst. Lassen Sie Teile des Treppenlifts von einem autorisierten Techniker reparieren bzw. erneuern.
- Verändern Sie den Treppenlift in keinerlei Weise.
- Entfernen Sie keine Aufkleber, Schilder, Daten- und Warnplaketten vom Treppenlift.
- Falls Sie meinen, dass der Treppenlift einen Defekt hat, der zu Verletzungen oder zum Tod führen kann, verwenden Sie ihn nicht und wenden Sie sich unverzüglich Ihrem Händler (siehe Kapitel 9).
- Für Nordamerika: Führen Sie regelmäßige Prüfungen und Inspektionen durch gemäß „ASME A18.1 - 2005: Safety Standard for Platform Lifts and Stairway Chairlifts“.

# 3 BESCHREIBUNG

## 3.1 TREPPENLIFT

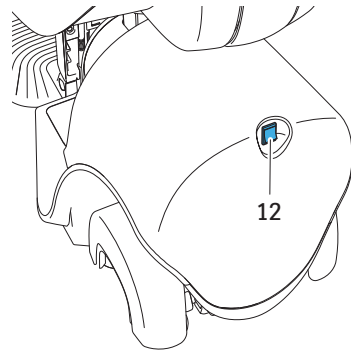


- |   |                                    |
|---|------------------------------------|
| 1. Sitz   | 5. Fußstütze                       |
| 2. Rückenlehne  | 6. Sicherheitsgurt                 |
| 3. Armlehne mit Joystick-Bedieneinheit, Not-Aus-Taster und Not-Absenk-Taste   | 7. Motorgehäuse                    |
| 4. Armlehne mit Bedieneinheit mit kundenspezifischen Tasten (optional)<br>Die verfügbaren Tasten hängen von der Konfiguration ab. | 8. Warnplakette                    |
|   | 9. Not-Absenk-Taste                |
|   | 10. Schlüsselschalter (optional)   |
|   | 11. Ruf- und Parksteuerungseinheit |

## 12. Hauptschalter

Schalten Sie den Treppenlift über den Hauptschalter aus, wenn er zwei Wochen lang nicht verwendet wird.

- Betätigen Sie den Hauptschalter, um den Treppenlift auszuschalten.
- Betätigen Sie den Hauptschalter, um den Treppenlift einzuschalten.



### HINWEIS

Wird der Treppenlift über den Ein-/Aus-Schalter ausgeschaltet, verbraucht der Lift weiterhin Strom, sodass die Batterie nach 2 Tagen leer ist.

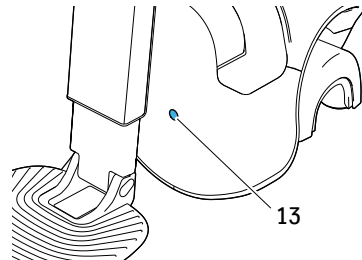


### VORSICHT

Schalten Sie den Treppenlift nur über den Hauptschalter ein bzw. aus. Ziehen Sie nicht den Netzstecker aus der Wandsteckdose. Nach dem Gebrauch sollte die Antriebseinheit immer an einem Ladepunkt geparkt werden.

## 13. Statusanzeige

Die Statusanzeige zeigt den Status des Treppenlifts an.  
Siehe Kapitel 6 „Signale“.



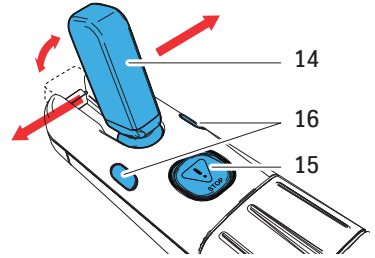
## 3.2 BEDIENELEMENTE

### 3.2.1 JOYSTICK-BEDIENEINHEIT

Bewegen Sie den Treppenlift mithilfe des Joysticks, während Sie auf dem Lift sitzen.

#### 14. Joystick

- Ziehen Sie den Joystick in die aufrechte Position.
- Schieben Sie den Joystick nach links oder rechts und halten Sie ihn dort, um den Treppenlift zu bewegen.
- Lassen Sie den Joystick los, um den Treppenlift anzuhalten.
- Klappen Sie den Joystick nach unten.



#### 15. Not-Aus-Taster

- Siehe Kapitel 4.5 „Not-Aus“

#### 16. Statusanzeige

- Die Statusanzeige zeigt den Status des Treppenlifts an. Siehe Kapitel 6 „Signale“.



#### HINWEIS

Die Steuerungseinrichtung der Begleitperson hat Vorrang vor der Joystick-Bedieneinheit in der Armlehne.

### 3.2.2 RUF- /PARKSTATIONEN

Bewegen Sie den Treppenlift mithilfe der Fernbedienung, wenn Sie sich nicht im Sitz befinden. Die Fernbedienungen befinden sich oben und unten an der Treppe. Wahlweise können die Fernbedienungen auch auf den Zwischenetagen mit einer Parkposition angeordnet werden.

#### 17. Fernbedienung

#### 18. Ruftaste

- Drücken und halten Sie die Taste, um den Treppenlift auf Sie zuzubewegen.
- Nachdem der Treppenlift angehalten hat, lassen Sie die Taste los.

#### 19. Parktaste

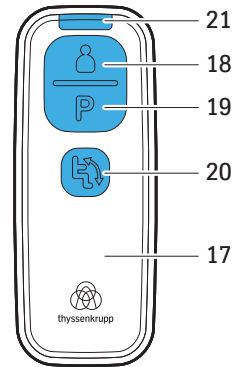
- Drücken und halten Sie die Taste, um den Treppenlift zur nächsten Parkposition zu bewegen.
- Nachdem der Treppenlift angehalten hat, lassen Sie die Taste los.

#### 20. Taste für die automatische Sitzflächen-Klappfunktion (optional)

- Halten Sie die Taste 1 Sekunde lang gedrückt, um die Sitzfläche ein- bzw. auszuklappen.

#### 21. Statusanzeige

- Die Statusanzeige zeigt den Status des Treppenlifts an. Siehe Kapitel 6 „Signale“.



#### VORSICHT

Bei aktiviertem Schlüsselschalter kann der Treppenlift weiterhin über die Fernbedienung bedient werden.



#### HINWEIS

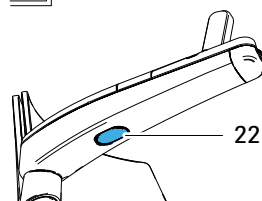
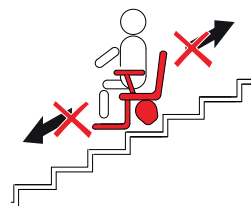
Bei aktiviertem Not-Aus-Taster lässt sich der Treppenlift über die Fernbedienung nicht bedienen. Die Joystick-Bedieneinheit hat Vorrang vor der Fernbedienung.

## 22. Not-Absenk-Taste

Die Not-Absenk-Taste befindet sich unter der Armlehne mit der Joystick-Bedieneinheit.

Bewegen Sie den Treppenlift mithilfe der Not-Absenk-Taste abwärts, falls eine Störung auftritt und der Treppenlift auf halbem Schienenweg anhält.

- Halten Sie die Not-Absenk-Taste gedrückt, um das Absenksystem zu aktivieren.
- Der Treppenlift bewegt sich dann langsam mit reduzierter Geschwindigkeit abwärts.
- Halten Sie die Not-Absenk-Taste gedrückt, bis der Treppenlift am nächstgelegenen Haltepunkt angekommen ist, um sicher auszusteigen.
- Lassen Sie die Not-Absenk-Taste los, um den Treppenlift anzuhalten.



### VORSICHT

Verwenden Sie die Not-Absenk-Taste nur im Notfall.

Wenden Sie sich sofort an Ihren Lieferanten/Dienstleister, um Ihren Treppenlift überprüfen und reparieren zu lassen.



### HINWEIS

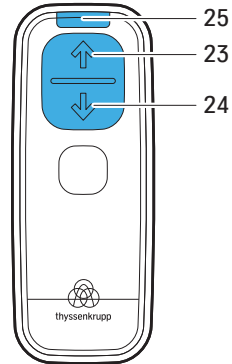
Falls die Not-Absenk-Taste nicht funktioniert, kann das vom Benutzer mitgeführte Telefon oder unser optionales Kommunikationsmodul verwendet werden, um Hilfe zu rufen.

Verlassen Sie den Treppenlift nicht zwischen den einzelnen Haltepunkten.

### 3.3 OPTIONALE MERKMALE

#### 3.3.1 STEUERUNGSEINRICHTUNG DER BEGLEITPERSON

Mithilfe der Steuerungseinrichtung der Begleitperson kann eine Begleitperson den Treppenlift bedienen, während der Benutzer darin sitzt.



##### 23. Taste für Aufwärtsbewegung

Halten Sie die Taste gedrückt, um den Lift aufwärts zu bewegen, während sich der Benutzer im Sitz befindet.

##### 24. Taste für Abwärtsbewegung

Halten Sie die Taste gedrückt, um den Lift abwärts zu bewegen, während sich der Benutzer im Sitz befindet.

##### 25. Statusanzeige

Die Statusanzeige zeigt den Status des Treppenlifts an.  
Siehe Kapitel 6 „Signale“.



##### HINWEIS

Bei aktiviertem Schlüsselschalter ist die Steuerungseinrichtung der Begleitperson gesperrt.

#### 3.3.2 DREHSITZ

Um sicher und einfach Platz nehmen und aufstehen zu können, kann der Treppenlift mit einem automatischen Drehsitz ausgerüstet werden.

##### 3.3.2.1 AUTOMATISCHE PARKDREHVORRICHTUNG

Die automatische Parkdrehvorrichtung lässt den Stuhl am unteren und/oder oberen Ende der Treppe drehen, um das Ein- und Aussteigen aus dem Treppenlift zu erleichtern.

Bevor Sie sich setzen oder aufstehen, dreht sich der Sitz automatisch in die erforderliche Richtung, wenn Sie den Treppenlift mit der Joystick-Bedieneinheit oder der Ruf-/Parkstation bedienen.

### 3.3.2.2 DREHBARER SITZ ÜBER DIE GESAMTE STRECKE



Der Treppenlift ist mit der patentierten ASL-Technologie (Advanced Swivel and Leveling) ausgestattet, die den Stuhl drehen lässt und ihn waagrecht hält. Diese Technologie bietet dem Benutzer maximalen Komfort. Die Drehpunkte des Sitzes sind individuell so programmiert, dass sich der Benutzer stets in der bestmöglichen Sitzposition befindet. Die gleichzeitige Bewegung des Drehpunkts und des Nivelliermoduls hält den Sitz in einer waagerechten Stellung - unabhängig vom Winkel, in dem die Schiene ansteigt oder abfällt.

Weitere Stopp- und Drehbewegungen während der Fahrt werden vermieden. Durch die Drehung des Sitzes unten oder oben an der Treppe wird es einfacher, auf dem Treppenlift Platz zu nehmen oder ihn zu verlassen. Dank der ASL-Technologie kann der Treppenlift an kleinen und schmalen Treppen installiert werden, wobei andere Personen weiterhin die Treppe benutzen können. Umbauarbeiten an der Treppe sind nicht erforderlich.

Bevor Sie sich setzen oder aufstehen, dreht sich der Sitz automatisch in die erforderliche Richtung, wenn Sie den Treppenlift mit der Joystick-Bedieneinheit oder der Fernbedienung bedienen. Der Sitz kann sich auch rückwärts drehen, wenn Sie die Treppe hochfahren und vorwärts, wenn Sie die Treppe herunterfahren.

## Anweisungen

### Hinsetzen

1. Drücken Sie die Ruftaste an der Fernbedienung, um den Stuhl an die Halteposition zu rufen und den Stuhl in die Einstiegsposition zu drehen.
2. Drehen Sie beide Armlehnen in die offene Position (Position 3, siehe 4.1.1), bis Sie hören und fühlen, dass die Armlehnen verriegelt sind.
3. Klappen Sie den Sitz aus.
5. Nehmen Sie auf dem Sitz platz.
6. Klappen Sie die Fußstütze aus.
7. Legen Sie den Sicherheitsgurt an.
8. Bringen Sie die Armlehnen in Position 2 (45 Grad nach innen (je nach Konfiguration) siehe 4.1.1).
9. Ziehen Sie den Joystick in die aufrechte Position und halten Sie ihn anschließend nach links oder rechts gedrückt, um den Treppenlift zu bewegen. Der Sitz dreht sich in die Fahrposition und fährt langsam an.



### Ankunft oben oder unten an der Treppe

1. Halten Sie den Joystick nach links oder rechts und so lange gedrückt, bis Sie oben oder unten an der Treppe angekommen sind. Der Stuhl hält an und dreht sich automatisch.
2. Wenn Sie einen Signalton hören, lassen Sie den Joystick los und klappen Sie ihn nach unten.
3. Lösen Sie den Sicherheitsgurt.
4. Bringen Sie die Armlehnen in Position 3 (gerade nach vorne zeigend, siehe 4.1.1).
5. Klappen Sie die Fußstütze ein.
6. Stehen Sie aus dem Sitz auf.
7. Klappen Sie den Sitz ein.  
Die Fußstütze wird automatisch eingeklappt.
8. Bringen Sie die Armlehnen in Position 1 (geschlossen).
9. Drücken Sie auf die Parktaste an der Fernbedienung, um den Treppenlift an einer Parkposition zu parken.

### 3.3.3 AUTOMATISCHE SITZFLÄCHEN-KLAPPFUNKTION

Wird die entsprechende Taste an der Armlehne länger als 1 Sekunde gedrückt, blinkt das grüne Licht an der Joystick-Bedieneinheit und es ertönt ein Piepton. Dadurch wird der Sitz automatisch ein- bzw. ausgeklappt.

26. Optionale Bedieneinheit

27. Automatische Sitzklappfunktion.

Wird die Taste länger als 1 Sekunde gedrückt, blinkt das grüne Licht an der Joystick-Bedieneinheit und es ertönt ein Piepton.



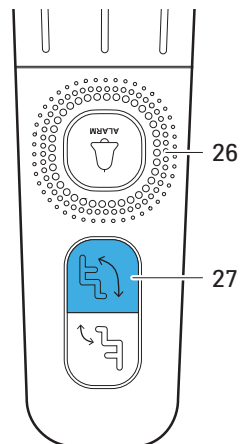
#### **VORSICHT**

Stellen Sie Folgendes sicher:

Die Armlehne wird in Position 3 arretiert (siehe 4.1.1).

Der Sicherheitsgurt ist gelöst (siehe 4.1.1).

Der Stuhl ist an einem Haltepunkt geparkt.



### 3.3.4 AUTOMATISCHE FUßSTÜTZEN-KLAPPFUNKTION

Wird die entsprechende Taste an der Armlehne länger als 1 Sekunde gedrückt, blinkt das grüne Licht an der Joystick-Bedieneinheit und es ertönt ein Piepton. Dadurch wird die Fußstütze automatisch ein- bzw. ausgeklappt.



#### HINWEIS

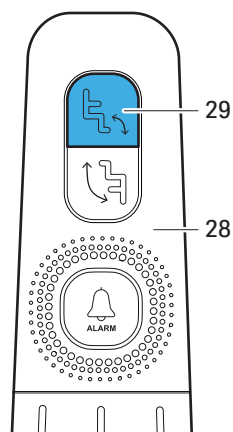
Beim Einklappen der Sitzfläche wird die Fußstütze automatisch mit eingeklappt.

Beim Ausklappen der Sitzfläche wird die Fußstütze jedoch nicht automatisch mit ausgeklappt. Das Ausklappen der Fußstütze erfordert immer eine Handlung seitens des Benutzers.

28. Optionale Bedieneinheit

29. Automatische Fußstützen-Klappfunktion

Halten Sie die Taste mehr als 1 Sekunde lang gedrückt, um die Fußstütze ein- bzw. auszuklappen.



### 3.3.5 KOMMUNIKATIONSMODUL

Um einen eingehenden Telefonanruf entgegenzunehmen oder im Notfall Hilfe zu rufen, kann der Treppenlift mit einem Kommunikationsmodul ausgestattet werden.

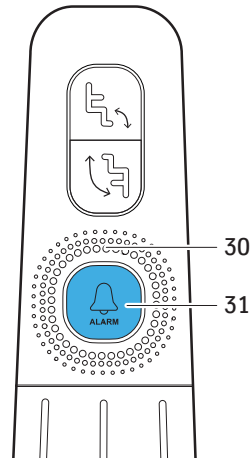
Das Kommunikationsmodul ist an eine DECT-Telefon-Basisstation angeschlossen und wird mit einer Taste betätigt, die sich in der Armlehne gegenüber der Joystick-Bedieneinheit befindet. Es funktioniert mit einem wiederaufladbaren Akku, der von der Antriebseinheit aufgeladen wird.

Ein eingehender Anruf kann durch kurzes Drücken der Alarmtaste (+/- 1 Sek.) entgegengenommen werden. Darüber hinaus können 3 Telefonnummern im Kommunikationsmodul vorprogrammiert werden. Wenn die Alarmtaste für mehr als 4 Sekunden gedrückt wird, wird die erste programmierte Nummer angewählt. Um die nächste Nummer anzuwählen, drücken Sie erneut kurz die Alarmtaste (+/- 1 Sek.). Durch Drücken der Alarmtaste für mehr als 4 Sekunden wird die Notrufschleife beendet.

Die LED-Anzeigen der Taste zeigen den Status des Kommunikationsmoduls an.

30. Kommunikationsmodul

31. Alarmtaste



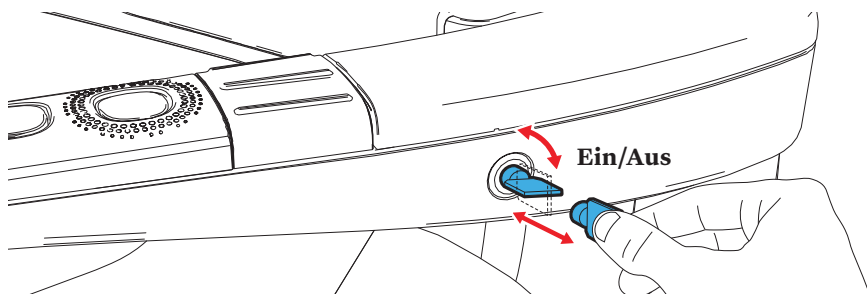
### 3.3.6 SCHLÜSSELSCHALTER (OPTIONAL)

Dank Schlüsselschalter kann der Treppenlift mit einem Schlüssel in und außer Betrieb gesetzt werden, wenn der Treppenlift beispielsweise in einem öffentlichen Bereich installiert ist oder um zu verhindern, dass Kinder mit dem Treppenlift spielen.

#### Verwendung des Schlüsselschalters

Der Schlüsselschalter ist ein Impulsschalter. Nach dem Gebrauch kehrt er in seine ursprüngliche Position zurück. Der Schlüssel muss nach dem Gebrauch entfernt werden.

1. Stecken Sie den Schlüssel ein.
2. Drehen Sie den Schlüssel im Uhrzeigersinn, um den Treppenlift zu entsperren (3 Sekunden grüne LED + Warnton).
3. Drehen Sie den Schlüssel erneut im Uhrzeigersinn, um den Treppenlift zu sperren (3 Sekunden orangefarbene LED + Warnton).
4. Entfernen Sie den Schlüssel nach dem Gebrauch (um die unbefugte Benutzung oder Beschädigung des Treppenlifts zu verhindern)



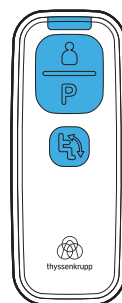
#### HINWEIS

Bei Betätigung schaltet der Schlüsselschalter den Treppenlift EIN. Nach 5 Minuten Inaktivität wird der Schlafmodus aktiviert und der Treppenlift gesperrt.



#### VORSICHT

Bei aktiviertem Schlüsselschalter kann der Treppenlift weiterhin über die Ruf-/Parkstation betätigt werden.



### 3.3.7 4-PUNKT-SICHERHEITSGURT (OPTIONAL)

Beachten Sie bei erstmaliger Benutzung des 4-Punkt-Sicherheitsgurts folgende Schritte: Die Schultergurte müssen, einmal korrekt eingerichtet, nur zum An-/Ablegen des Sicherheitsgurts gelöst und wieder angezogen werden. Eine Begleitperson kann bei der erstmaligen Benutzung die entsprechenden Anpassungen vornehmen.

#### Erstmalige Benutzung des 4-Punkt-Sicherheitsgurtes

1. Lösen Sie alle einstellbaren Gurte.
2. Nehmen Sie auf dem Sitz Platz.
3. Nehmen Sie die Schultergurte über die Schultern.
4. Stellen Sie den Rückengurt ein, bis sich der Kreuzpunkt an einer bequemen Stelle auf dem Rücken befindet und der Gurt natürlich über den Schultern sitzt.
5. Legen Sie den 4-Punkt-Sicherheitsgurt an.
6. Stellen Sie die Sicherheitsgurteile auf der Vorderseite ein, indem Sie an den Gurten ziehen, bis sie fest, aber bequem sind.
7. Stellen Sie die Schulterteile ein, indem Sie an den Gurten ziehen.



#### WARNUNG

Achten Sie darauf, dass keine losen Enden die beweglichen Teile erreichen können.

8. Legen Sie auch den Standard-Sicherheitsgurt an, wenn der Treppenlift mit einer Sicherheitsgurterkennung ausgestattet ist (siehe 4.3 für weitere Informationen).
9. Jetzt können Sie den Treppenlift verwenden.

### **Lösen des 4-Punkt-Sicherheitsgurtes**

1. Lösen Sie den Standard-Sicherheitsgurt und den 4-Punkt-Sicherheitsgurt.
2. Lösen Sie ggfs. die Schultergurte.
3. Nehmen Sie den 4-Punkt-Sicherheitsgurt ab.
4. Wenn der Sitz nicht verwendet wird, dann klappen Sie die Sitzfläche und die Armlehnen ein.



#### **VORSICHT**

Achten Sie darauf, dass die losen Enden keine beweglichen Teile berühren, wenn der Treppenlift per Fernbedienung bewegt wird.

### **Regelmäßige Benutzung des 4-Punkt-Sicherheitsgurtes**

1. Nehmen Sie auf dem Sitz Platz.
2. Nehmen Sie die Schultergurte über die Schultern.
3. Legen Sie den 4-Punkt-Sicherheitsgurt an.
4. Stellen Sie die Schultergurte korrekt ein und achten Sie darauf, dass keine losen Enden bewegliche Teile berühren können.
5. Legen Sie auch den Standard-Sicherheitsgurt an, wenn der Treppenlift mit einer Sicherheitsgurterkennung ausgestattet ist (siehe 4.3 für weitere Informationen).
6. Jetzt können Sie den Treppenlift verwenden.

### **3.3.8 BEINGURT FÜR BEHINDERTE**

Der Treppenlift kann mit einem Beingurt für Behinderte ausgerüstet werden.

7. Beingurt für Behinderte

# 4 GEBRAUCH

## 4.1 AUSKLAPPEN DES SITZES UND HINSETZEN



### WARNUNG

Achten Sie beim Hinsetzen auf die unbeabsichtigte Betätigung des Not-Aus-Tasters und der Taste für die Klappfunktion.

Stellen Sie beim Ein- und Aussteigen aus dem Treppenlift sicher, dass sich die Armlehnen in einer verriegelten Position befinden.

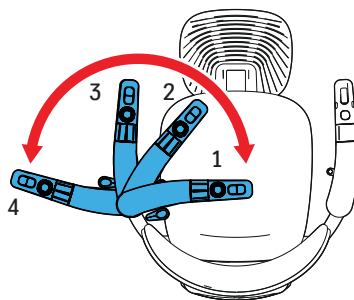
### 4.1.1 POSITIONEN DER ARMLEHNEN

Der Flow X ist mit einer patentierten Winkelerfassung der Armlehne ausgestattet. Das bedeutet, dass der Lift nicht anfährt, wenn sich die Armlehnen nicht in der richtigen und sicheren Position befinden.

Schieben Sie die Schieberegler, um die Armlehnen zu entriegeln und zu positionieren (siehe 4.1.2, Bild 3).

Beide Armlehnen haben 4 Positionen:

- Pos. 1 für einfaches und kompaktes Klappen
- Pos. 2 für ein komfortables & sicheres Gefühl während der Fahrt
- Pos. 3 für einfaches & intuitives Aufstehen/Hinsetzen
- Pos. 4 für ‚Rollstuhltransfer‘ (optional)



#### HINWEIS

Je nach Konfiguration Ihres Treppenlifts kann Position 3 auch die Fahrposition sein.



### 4.1.2 STUHL MIT AUTOMATISCHER KLAPPFUNKTION FÜR SITZFLÄCHE UND FUßSTÜTZE



#### WARNUNG

Achten Sie bei der Betätigung der automatischen Klappfunktionen auf bewegliche Teile wie Sitzfläche und Fußstütze.

Verwenden Sie beim tatsächlichen Umsetzen nicht die Schieberegler. Damit soll verhindert werden, dass die Armlehne unbeabsichtigt entriegelt wird.

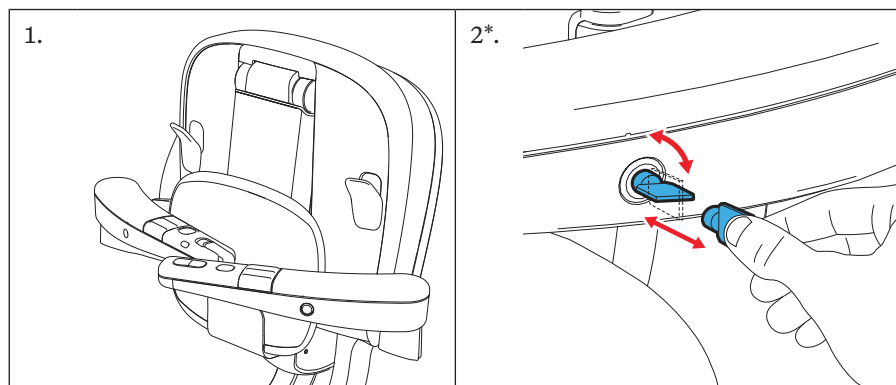
Wenn der Stuhl mit einer automatischen Klappfunktion für Sitzfläche und Fußstütze ausgestattet ist, verwenden Sie die entsprechenden Tasten an der Armlehne, um die Sitzfläche und die Fußstütze auszuklappen, oder verwenden Sie die Taste mit Klappfunktion an der Fernbedienung.



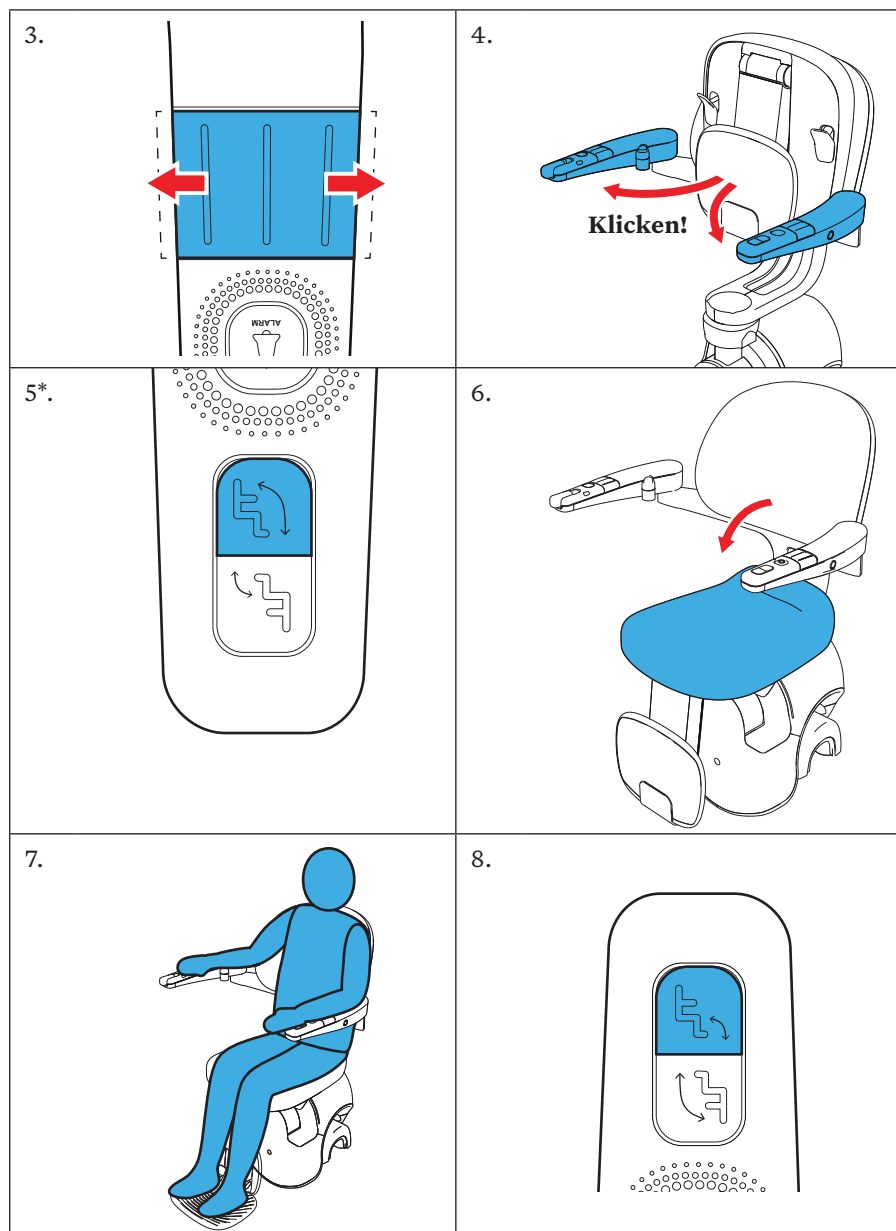
#### HINWEIS

Im Falle einer Fehlfunktion zeigt die Statusanzeige an der Joystick-Bedieneinheit den Status des Treppenlifts an.

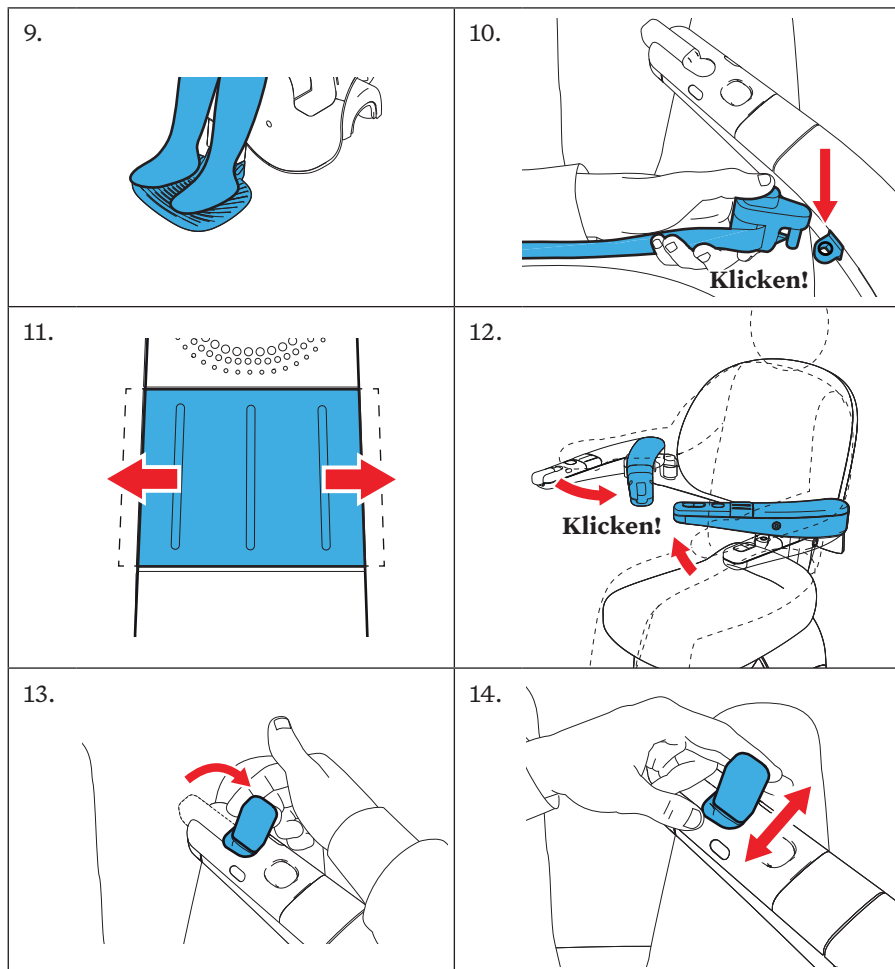
Siehe Kapitel 6 „Signale“ für weitere Informationen.



\* Je nach Konfiguration



\* Je nach Konfiguration



### 4.1.3 STUHL MIT MANUELLER KLAPPFUNKTION DER SITZFLÄCHE UND FUßSTÜTZE (OPTIONAL AUTOMATISCHE KLAPPFUNKTION DER FUßSTÜTZE)

Wenn der Stuhl mit einer manuellen Klappfunktion der Sitzfläche ausgestattet ist: Ziehen oder drücken Sie die Sitzfläche nach unten in die horizontale Position, um die Sitzfläche auszuklappen.

Wenn der Stuhl mit einer manuellen Klappfunktion der Fußstütze ausgestattet ist: Benutzen Sie, während Sie auf dem Stuhl sitzen, die Hebel unter der Sitzfläche, um die Fußstütze auszuklappen. Die Fußstütze kann auch von Hand ausgeklappt werden.



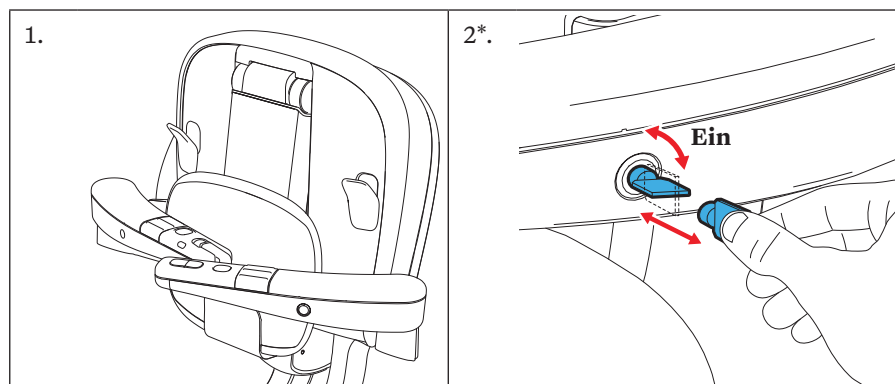
#### WARNUNG

Verwenden Sie beim tatsächlichen Umsetzen nicht die Schieberegler. Damit soll verhindert werden, dass die Armlehne unbeabsichtigt entriegelt wird.

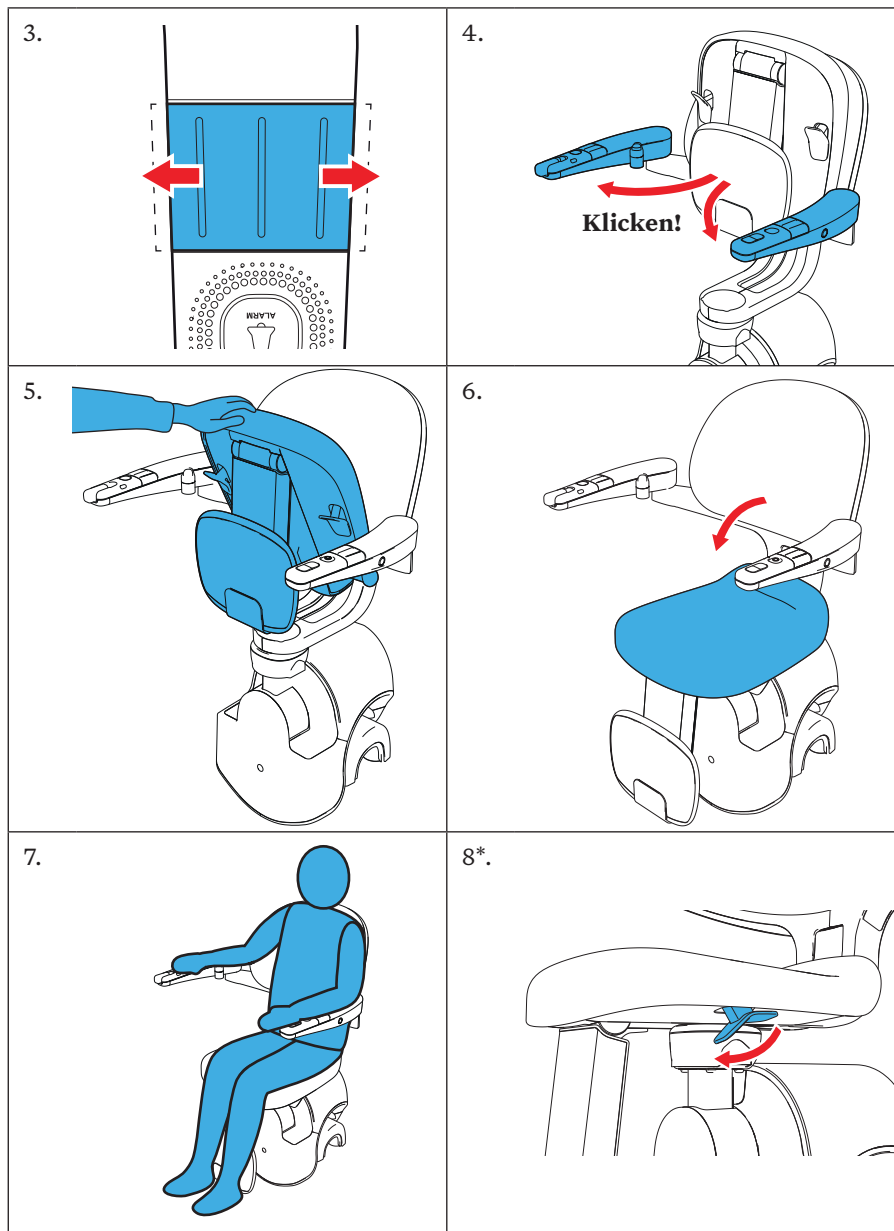


#### HINWEIS

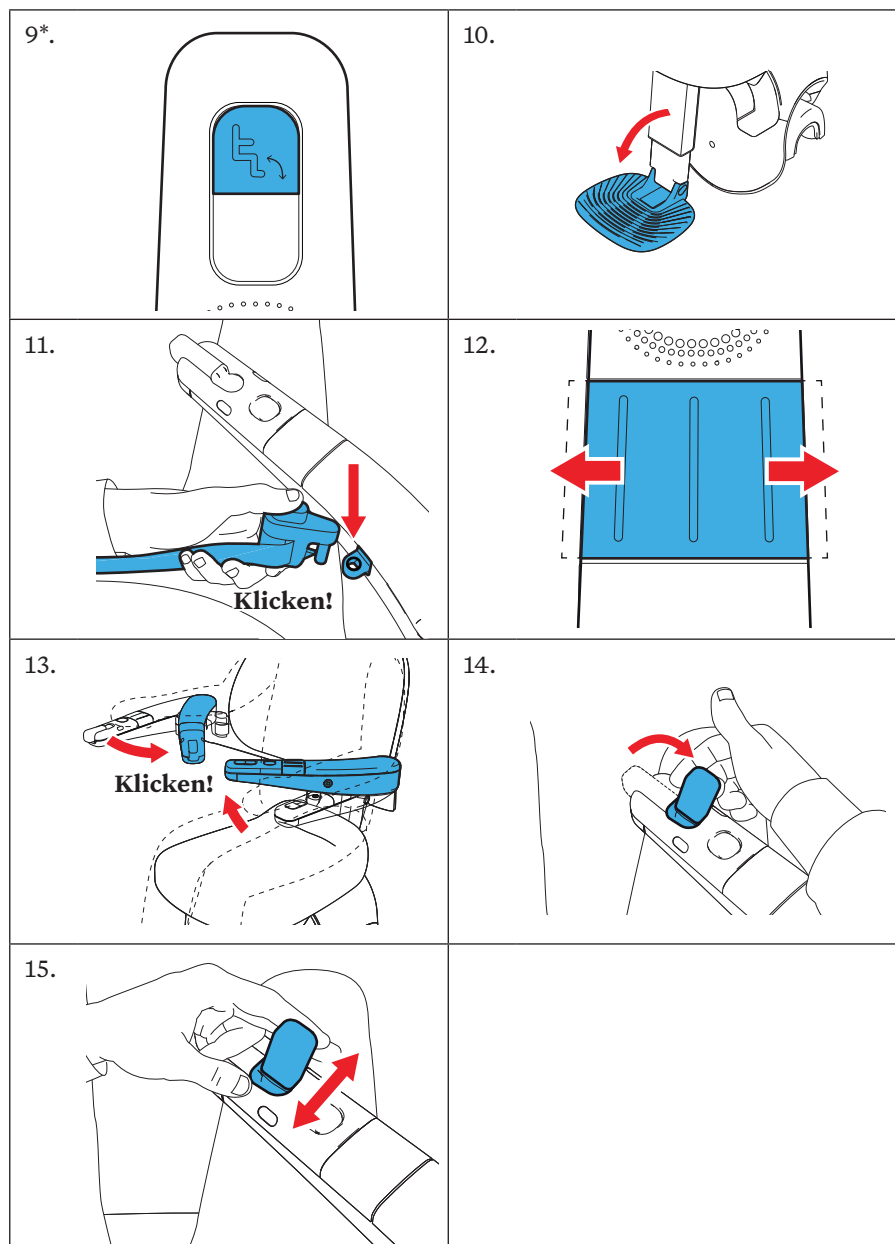
Im Falle einer Fehlfunktion zeigt die Statusanzeige an der Joystick-Bedieneinheit den Status des Treppenlifts an. Siehe Kapitel 6 „Signale“ für weitere Informationen.



\* Je nach Konfiguration



\* Je nach Konfiguration



\* Je nach Konfiguration

#### 4.1.4 STUHL MIT ROLLSTUHLTRANSFER (OPTIONAL)

Für den einfachen Transfer aus einem Rollstuhl kann der Flow X mit einem Rollstuhltransfer ausgestattet werden.



##### WARNUNG

Achten Sie beim Transfer vom Rollstuhl in den Treppenlift darauf, dass beide Armlehnen verriegelt sind, um einen sicheren Transfer zu ermöglichen.



##### WARNUNG

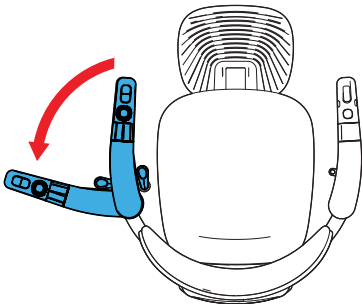
Verwenden Sie beim tatsächlichen Umsetzen nicht die Schieberegler. Damit soll verhindert werden, dass die Armlehne unbeabsichtigt entriegelt wird.



##### WARNUNG

Achten Sie beim Transfer am oberen Treppenabsatz darauf, dass die Armlehne an der Treppenseite in Position 2 (siehe 4.1.1) sicher verriegelt ist und eine sichere Barriere bildet.

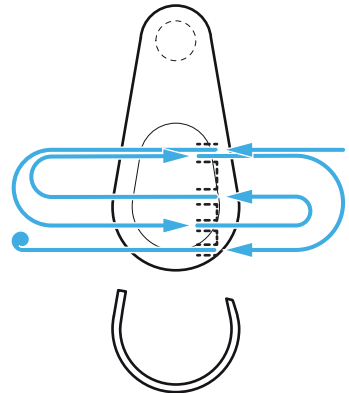
1. Bringen Sie die Armlehne in Position 4 (siehe 4.1.1).
2. Nehmen Sie auf dem Sitz platz.
3. Legen Sie den Sicherheitsgurt an.
4. Bringen Sie die Armlehne in Position 2 (oder 3 je nach Konfiguration) (siehe 4.1.1).



## 4.2 EINSTELLEN DES SICHERHEITSGURTES

Der Sicherheitsgurt ist selbstjustierend, kann aber bei Bedarf auch manuell eingestellt werden (siehe Bild).

1. Entfernen Sie die Kappe von der Gurtschnalle.
2. Rollen Sie das Ende des Gurtbandes ab.
3. Wenn das Gurtband gekürzt werden muss, führen Sie das Gurtaufrollband in die Schnalle und durch die Schnalle ein.
4. Wenn das Gurtband verlängert werden muss, führen Sie das Ende des Bandes durch die Gurtschnalle.
5. Rollen Sie das Ende des Gurtbandes in die Aussparung der Gurtschnalle.
6. Setzen Sie die Kappe wieder auf die Gurtschnalle auf.



### Verschlusssensor am Sicherheitsgurt (Option)

Über den Verschlusssensor erkennt der Treppenlift, ob der Sicherheitsgurt geschlossen oder nicht geschlossen ist.



#### WARNUNG

Setzen Sie nicht die Funktion der Sicherheitsgurterkennung außer Kraft, indem Sie einen Gegenstand in das Gurtschloss des Sicherheitsgurtes stecken, mit Ausnahme der Sicherheitsgurtschnalle.



#### HINWEIS

Wenn der Treppenlift mit einer Sicherheitsgurterkennung ausgestattet und der Sicherheitsgurt nicht angelegt ist, kann der Treppenlift nicht mit der Joystick-Bedieneinheit oder der Steuerungseinrichtung der Begleitperson bedient werden. Der Treppenlift kann dann nur über die Fernbedienung bedient werden.



## 4.3 FAHREN MIT DEM TREPPENLIFT

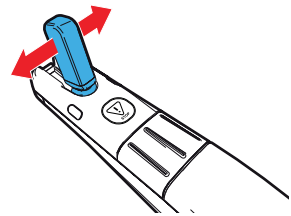


### HINWEIS

Bedienen Sie den Treppenlift immer mit der Hand gegenüber der Joystick-Bedieneinheit.

D. h.: Wenn sich die Joystick-Bedieneinheit in der rechten Armlehne befindet, bedienen Sie den Treppenlift mit der linken Hand und umgekehrt.

1. Drücken Sie den Joystick an der Armlehnen-Bedieneinheit nach links oder rechts und halten Sie ihn dort, um den Treppenlift zu bewegen. Die Statusanzeige an der Joystick-Bedieneinheit zeigt den Status des Treppenlifts an.  
Siehe Kapitel 6 „Signale“.



### HINWEIS

Wenn Sie den Joystick loslassen, hält der Treppenlift sofort an. Die Statusanzeige an der Joystick-Bedieneinheit erlischt. Sie können den Treppenlift erst wieder nach einer kurzen Verzögerung starten.

2. Der Treppenlift hält an allen Haltepunkten an. Um die Bewegung wieder zu starten, lassen Sie den Joystick los, drücken Sie ihn dann nach links oder rechts und halten Sie ihn dort, um den Treppenlift zu bewegen.
3. Lassen Sie den Joystick los, um den Treppenlift anzuhalten.

## 4.4 NOT-AUS



### WARNUNG

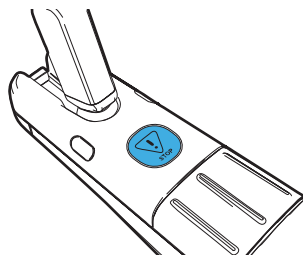
Steigen Sie nicht auf der Treppe vom Treppenlift ab, auch nicht bei einem technischen Defekt. Steigen Sie nur an den Stockwerkpositionen vom Treppenlift ab.



### VORSICHT

Der Treppenlift funktioniert nicht bei aktiviertem Not-Aus-Taster.

1. Um den Treppenlift im Notfall anzuhalten, drücken Sie auf den Not-Aus-Taster an der Armlehne.
2. Der Treppenlift kann nach erneutem Drücken des Not-Aus-Tasters wieder bedient werden. Es gibt eine Wartezeit von 2 Sekunden nach der ersten Aktivierung des Not-Aus-Tasters.
3. Siehe Kapitel 6 „Signale“ für weitere Informationen.



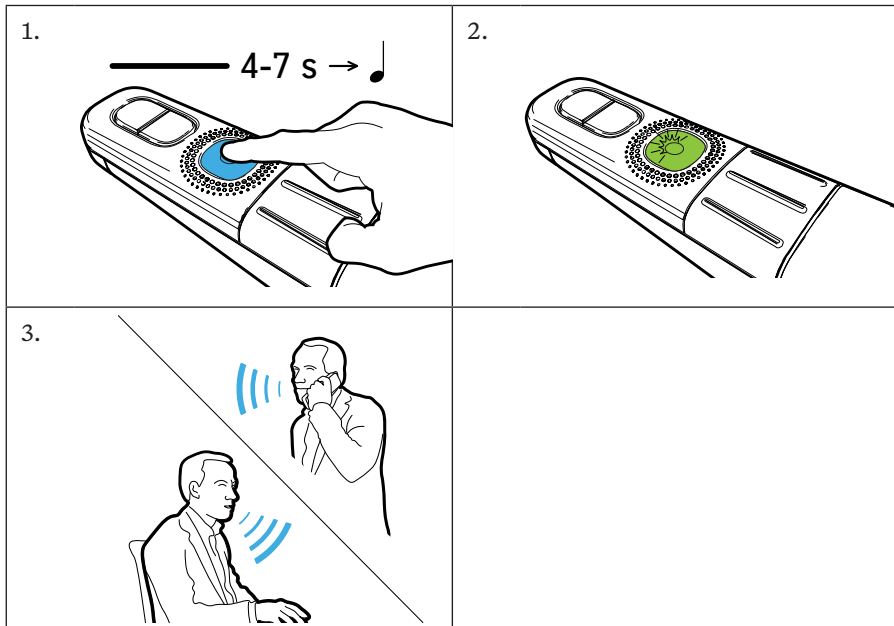
## 4.5 KOMMUNIKATIONSMODUL (OPTIONAL)

Das Kommunikationsmodul (nachfolgend als KM bezeichnet) ist optional erhältlich. Diese Option ermöglicht die Kommunikation über einen Festnetzanschluss mit bis zu drei vorprogrammierten Telefonnummern, zum Beispiel im Notfall.

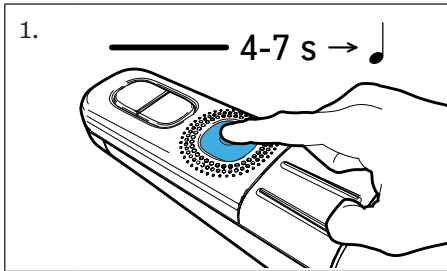
Es können auch eingehende Anrufe angenommen werden.

### 4.5.1 ANRUFEN

1. Drücken Sie 4-7 Sekunden lang die gelbe Alarmtaste. Jetzt ist der Wählton zu hören.
2. Lassen Sie die Alarmtaste los. Jetzt leuchtet die Alarmtaste grün.
3. Wenn die angerufene Person antwortet, können Sie mit ihr kommunizieren, indem Sie in Richtung der Alarmtaste sprechen.



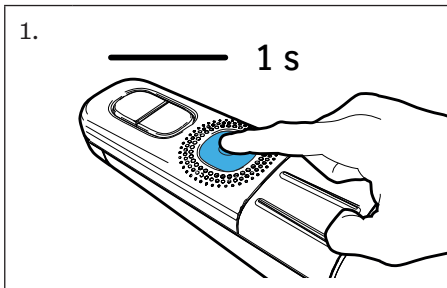
#### 4.5.2 VERBINDUNG TRENNEN



1. Drücken Sie 4-7 Sekunden lang die gelbe Alarmtaste. Jetzt leuchtet die Alarmtaste nicht mehr.

Der Anruf ist jetzt beendet. Die angerufene Person kann auch auflegen.

#### 4.5.3 NÄCHSTE NUMMER AUSWÄHLEN



Wenn keine Verbindung zum ersten Kontakt hergestellt werden kann, können Sie, falls gewünscht, mit der nächsten vorprogrammierten Nummer fortfahren. Das funktioniert wie folgt:

1. Drücken Sie während des Gesprächs einmal kurz die gelbe Alarmtaste. Jetzt wird die nächste Nummer angewählt.

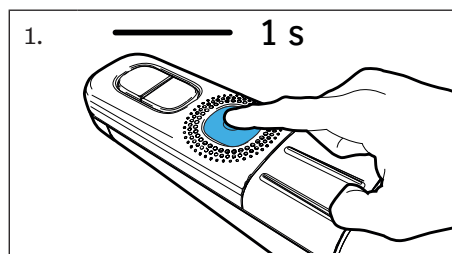


#### HINWEIS

Wenn Sie von der Kontaktnummer an den Anrufbeantworter weitergeleitet werden, müssen Sie auch einmal kurz die gelbe Alarmtaste drücken, um die nächste Nummer anzurufen.

#### 4.5.4 EINGEHENDE ANRUF E ANNEHMEN

Der Festnetzanschluss ist mit dem Kommunikationsmodul verbunden. Sie können deshalb auch eingehende Anrufe annehmen, während Sie den Treppenlift verwenden.



Wenn ein Anruf eingeht, erzeugt das Kommunikationsmodul einen Klingelton. So nehmen Sie den Anruf entgegen:

1. Drücken Sie einmal kurz die gelbe Alarmtaste. Die Verbindung wird jetzt hergestellt. Sprechen Sie während des Gesprächs in Richtung der Alarmtaste. Das Gespräch kann beendet werden, indem Sie die gelbe Alarmtaste 1 Sekunde lang drücken.

#### 4.5.5 FEHLERCODES

LED-Farbe	Ton	Ursache
Rot blinkend	Keiner	Nicht mit einer Basisstation verbunden oder keine Basisstation ausgewählt.
Rot blinkend	Zwei kurze Pieptöne, keine Wiederholung.	Das KM wird nicht mehr mit Strom versorgt oder der Reserveakku wird geladen.
Grün blinkend	Zwei Pieptöne, die alle 2 Minuten wiederholt werden	Das KM versucht erneut eine Verbindung mit der registrierten Basisstation herzustellen
Rot blinkend beim Anrufen	Zwei Pieptöne, 1 Sekunde Pause, zwei Pieptöne, keine Wiederholung	Keine Telefonnummern programmiert
Grün (nach Anrufversuch)	Keiner	Keine Telefonleitung vorhanden

Bei weiteren Fragen wenden Sie sich bitte an Ihren Anbieter.

\* Je nach Konfiguration

## 4.6 AUFSTEHEN UND EINKLAPPEN DES SITZES

### 4.6.1 STUHL MIT AUTOMATISCHER KLAPPFUNKTION FÜR SITZFLÄCHE UND FUßSTÜTZE (OPTIONAL)

Wenn der Stuhl mit einer automatischen Klappfunktion für Sitzfläche und Fußstütze ausgestattet ist, verwenden Sie die entsprechenden Tasten an der Armlehne, um den Stuhl und die Fußstütze einzuklappen.



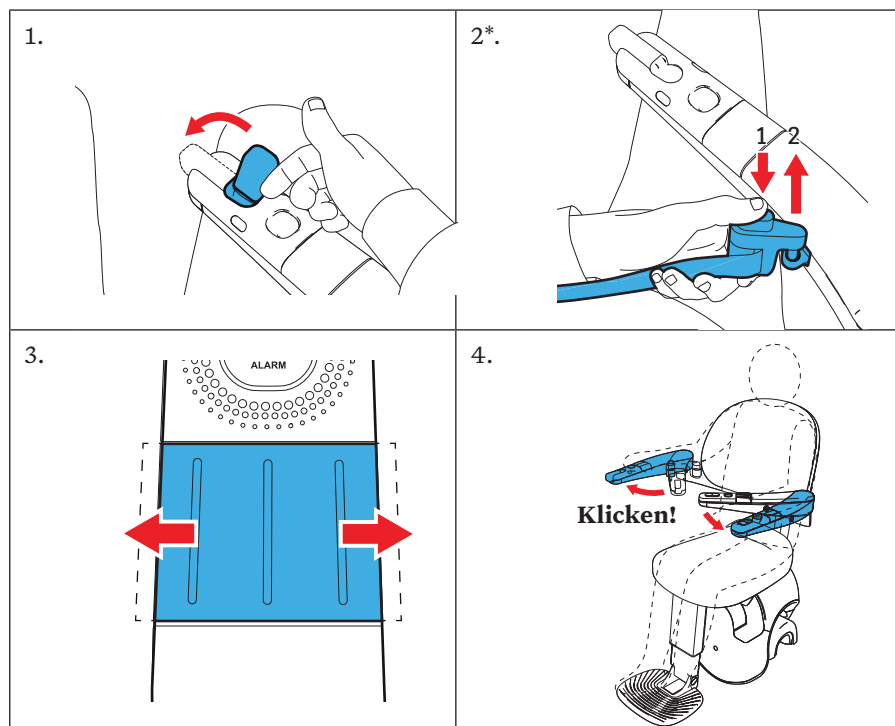
#### WARNUNG

Verwenden Sie beim tatsächlichen Umsetzen nicht die Schieberegler. Damit soll verhindert werden, dass die Armlehne unbeabsichtigt entriegelt wird.

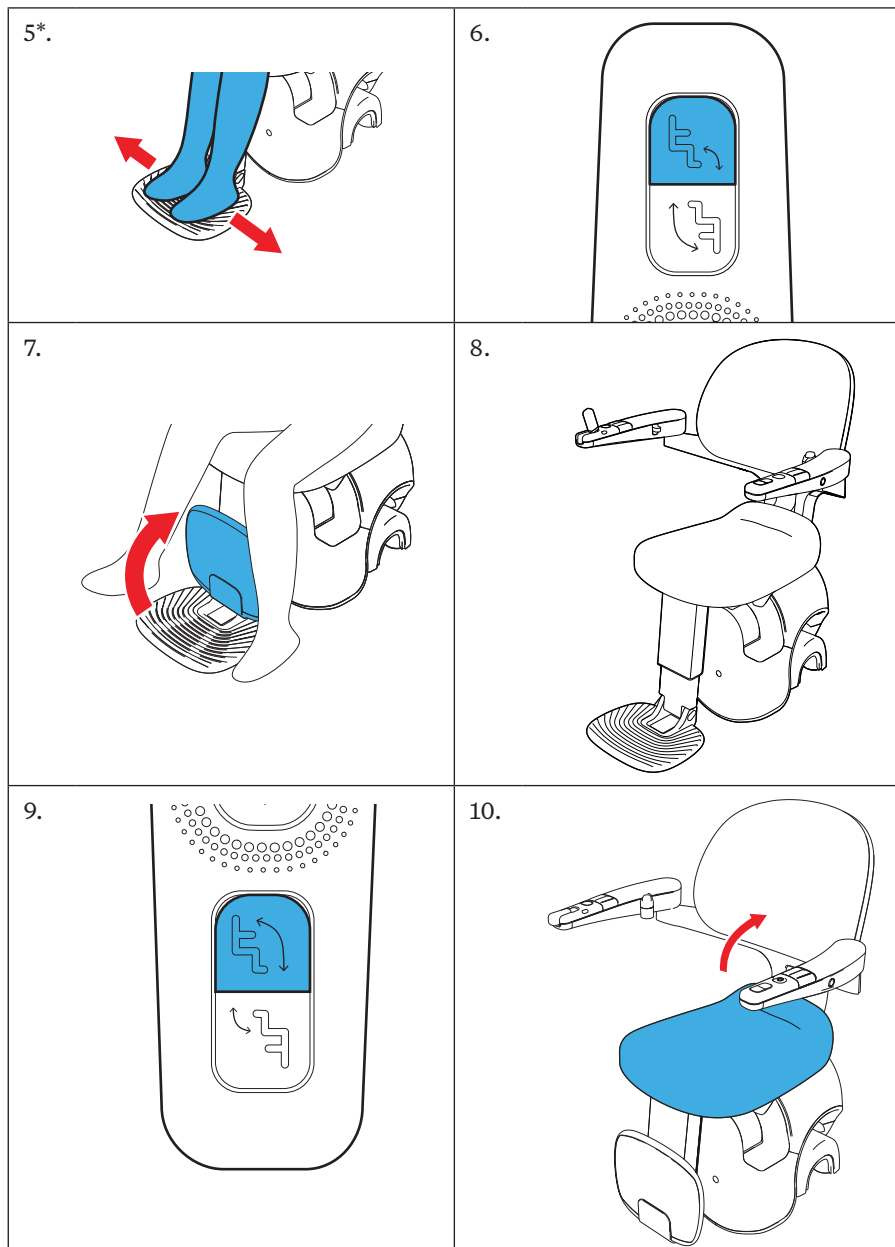


#### HINWEIS

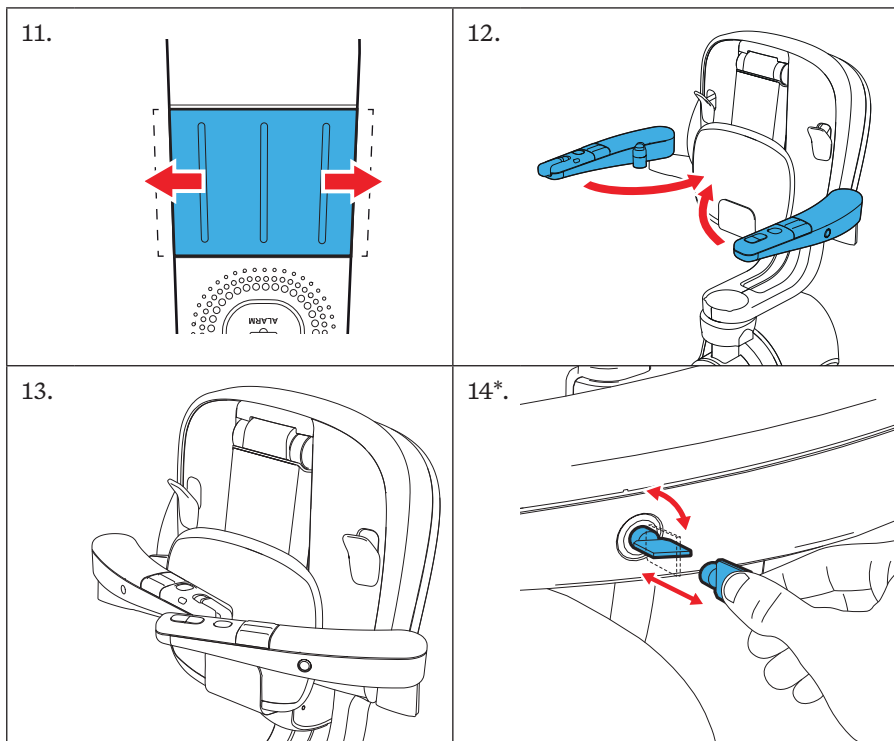
Beim Einklappen der Sitzfläche wird die Fußstütze automatisch mit eingeklappt.



\* Je nach Konfiguration



\* Je nach Konfiguration



\* Je nach Konfiguration



#### 4.6.2 STUHL MIT MANUELLER KLAPPFUNKTION DER SITZFLÄCHE UND FUßSTÜTZE (OPTIONAL AUTOMATISCHE KLAPPFUNKTION DER FUßSTÜTZE)

Wenn der Treppenlift mit einer manuellen Klappfunktion für die Sitzfläche ausgestattet ist, heben Sie die Vorderseite der Sitzfläche an und bringen Sie sie in die vertikale Position, um die Sitzfläche hochzuklappen.



#### WARNUNG

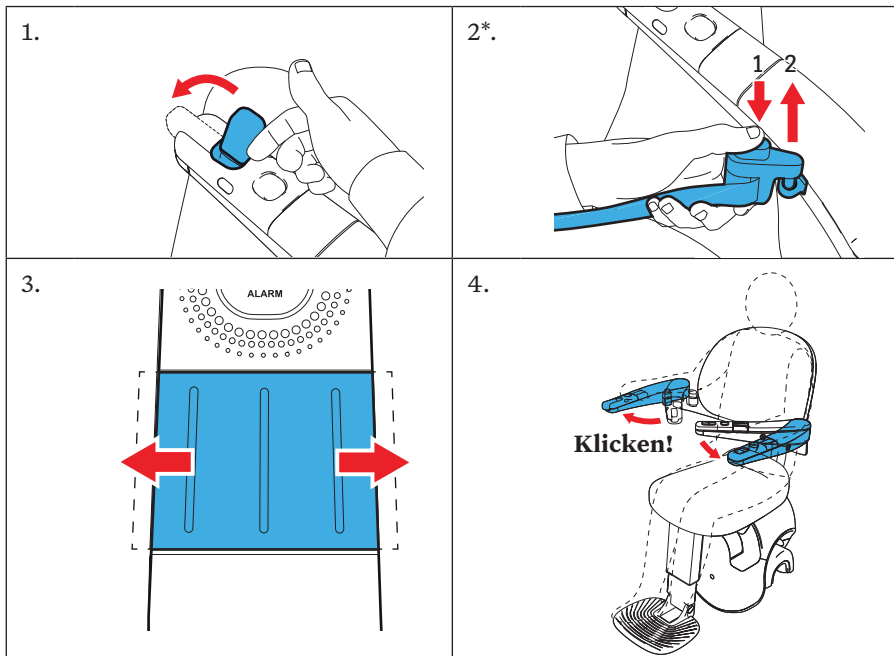
Verwenden Sie beim tatsächlichen Umsetzen nicht die Schieberegler. Damit soll verhindert werden, dass die Armlehne unbeabsichtigt entriegelt wird.



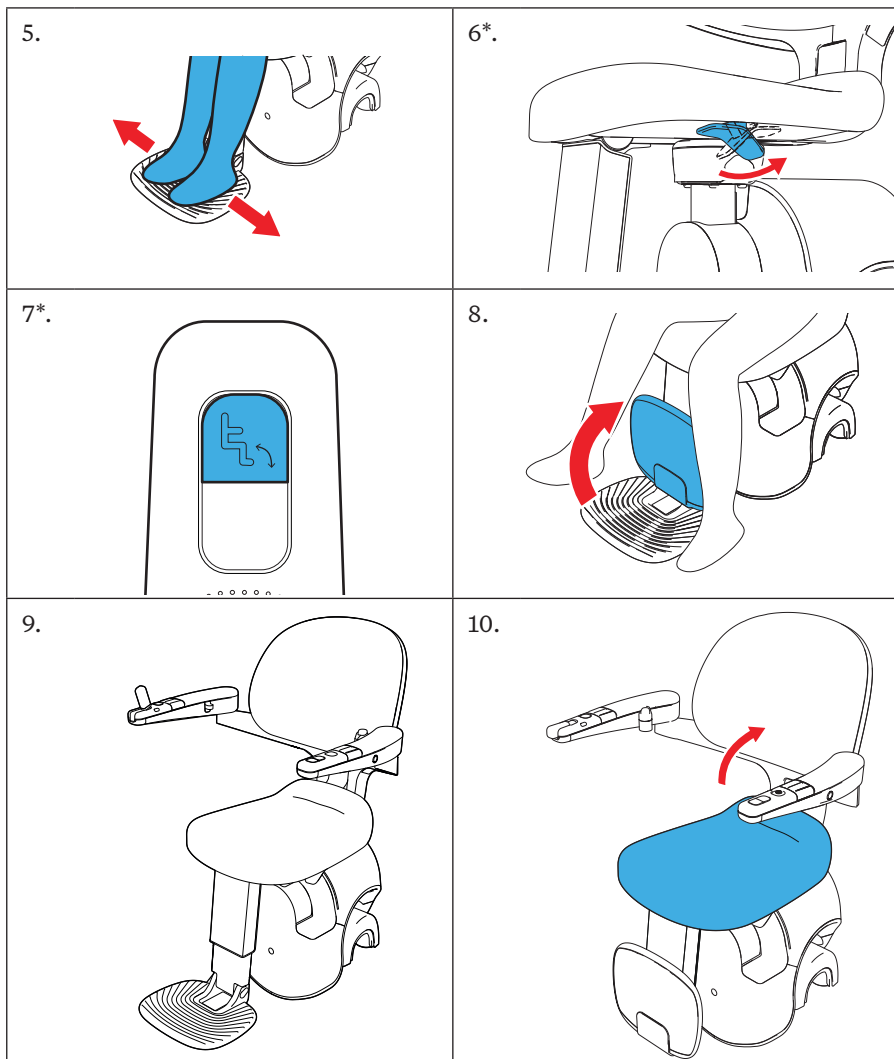
#### HINWEIS

Beim Einklappen der Sitzfläche wird die Fußstütze automatisch mit eingeklappt.

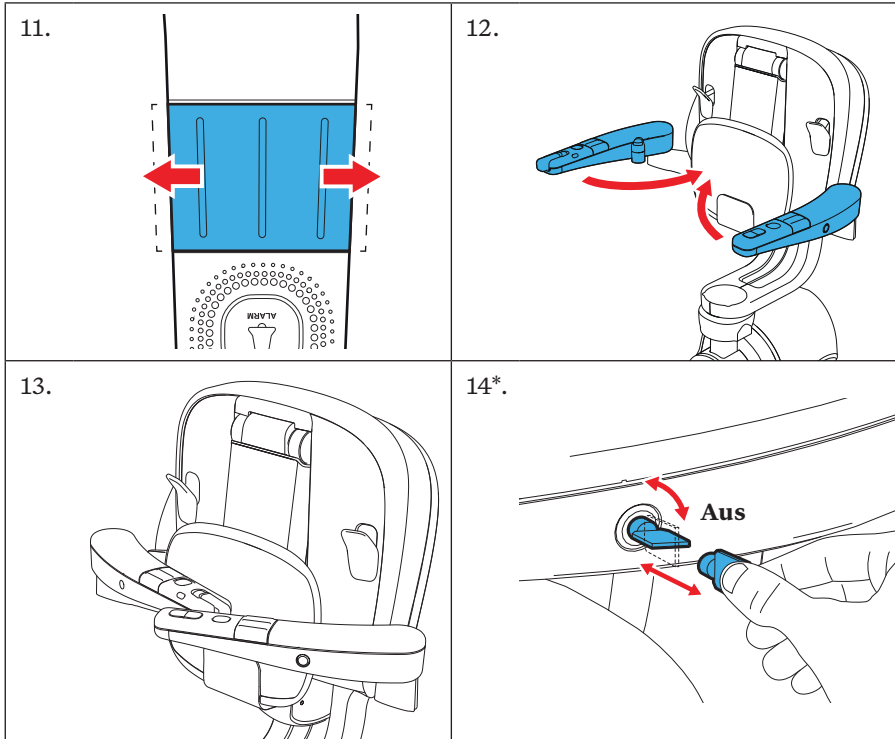
Die Fußstütze kann auch mit dem Hebel unter der Sitzfläche eingeklappt werden (im Sitzen) oder von Hand in eine aufrechte Position gebracht werden.



\* Je nach Konfiguration



\* Je nach Konfiguration



\* Je nach Konfiguration

# 5 WARTUNG

## 5.1 REINIGUNG DES TREPPENLIFTS

- Reinigen Sie den Treppenlift regelmäßig mit einem weichen feuchten Lappen: Sitzfläche, Rückenlehne, Armlehne, Fußstütze, Sicherheitsgurt, Motorgehäuse. Verwenden Sie ggf. ein mildes Reinigungsmittel.
- Halten Sie die Armlehnen-Bedieneinheit und die Fernbedienung schmutzfrei.
- Beseitigen Sie mit einem feuchten Lappen regelmäßig den Staub von der Treppe und der Schiene.

## 5.2 REGELMÄßIGE WARTUNG

Zur Sicherstellung der einwandfreien Funktion wird dringend empfohlen, den Treppenlift einer jährlichen Inspektion durch autorisiertes Fachpersonal zu unterziehen.



### HINWEIS

Die Anweisung zur Notabsenkung ist eine Aktion in der Serviceliste des Mechanikers.

Die Inspektion beinhaltet folgende Prüfungen:

- Sicherheitsfunktionen (Not-Absenk-Taste, Sicherheitsgurt, etc.)
- Bewegliche Teile (Armlehnen-Scharniere, Klappvorrichtung der Sitzfläche, etc.)
- Elektronik (Batterien, Verkabelung, etc.)
- Antrieb (Abdeckungen, Motor, etc.)
- Schiene (Befestigungen, Abschmieren, etc.)

Eine vollständige Checkliste liegt dem autorisierten Service-Techniker vor.

### 5.3 AUSTAUSCH DER BATTERIEN DER FERNBEDIENUNG UND DER BEGLEIT-FERNBEDIENUNG

Die Fernbedienungen werden mit 4 AAA-Batterien betrieben. Der Lift zeigt an (blinkt orange, wenn er benutzt wird), wenn die Batterien ersetzt werden müssen (siehe Kapitel 6 „Signale“).

Wenn der Akku schwach ist und Sie eine der Tasten drücken, blinkt die Statusanzeige orange, aber der Lift funktioniert weiterhin. Wir empfehlen dringend, den Akku so schnell wie möglich zu wechseln. Wenn die Akku-Leistung weiter abnimmt, blinkt die Statusanzeige rot und der Antrieb stoppt.

1. Entfernen Sie die Schraube im unteren Teil der Wandhalterung und öffnen Sie das Batteriefach auf der Rückseite der Fernbedienung/ der Steuerungseinrichtung der Begleitperson.
2. Tauschen Sie die Batterien aus.
3. Zum Schließen der Fernbedienung in umgekehrter Reihenfolge montieren (Schraubbefestigung montieren).



#### **HINWEIS**

Nachdem Sie die Batterien ausgetauscht haben, kaufen Sie so schnell wie möglich neue Ersatzbatterien.

# 6 SIGNALE

## 6.1 SIGNALE AM MOTORGEHÄUSE

Signal	Bedeutung	Maßnahme
Blaues Dauerlicht	Der Treppenlift ist eingeschaltet.	-
Dauerhaft blau leuchtend – leicht gedimmt	Der Treppenlift befindet sich an einer Parkstation im Schlafmodus	-
Kein Licht	Der Treppenlift befindet sich im Schlafmodus, jedoch nicht an einer Parkstation	Bewegen Sie den Treppenlift zu einer Parkstation
Kein Licht	Der Treppenlift ist ausgeschaltet.	Schalten Sie den Treppenlift mithilfe des Hauptschalters ein

## 6.2 SIGNALTÖNE VOM MOTORGEHÄUSE

Signal	Beschreibung
Ankunftssignalton	Doppelter Piepton
Notabsenkungssignalton	Doppelter Piepton, jede Sekunde
Anfahrssignalton	Doppelter Piepton
Warnsignalton	Schnelle Signaltöne in Intervallen
Fehlersignalton	Intermittierende Pieptöne (von 2800 Hz bis 7 KHz)

## 6.3 SIGNALE AN JOYSTICK-BEDIENEINHEIT

### 6.3.1 SIGNALE BEI DER BEDIENUNG DES TREPPENLIFTS

Signal	Bedeutung	Maßnahme
Grünes Dauerlicht	Der Joystick wurde betätigt und der Treppenlift bewegt sich.	-
Dauerhaft grün leuchtend + Anfahrtsignalton	Der Joystick wurde betätigt und der Treppenlift fährt langsam an	-
Blinkendes grünes Licht für 5 Sekunden + Ankunftssignalton	Der Treppenlift ist am Haltepunkt angekommen	Lassen Sie den Joystick los und klappen Sie ihn nach unten
Blinkendes grünes Licht für 5 Sekunden	Der Treppenlift bewegt sich nicht: Der Joystick wird in Richtung des Haltepunkts gedrückt, an dem sich der Treppenlift bereits befindet (Schienenende)	Halten Sie den Joystick in die entgegengesetzte Richtung gedrückt, um den Lift zu starten
Grünes Blinklicht und Warnton beim Einklappen	Die Sitzfläche oder Fußstütze wird ein- oder ausgeklappt	-
Dauerhaft orange leuchtend + Warnsignalton	Nicht alle Bedingungen sind erfüllt: Der Treppenlift fährt nicht an  Diese Fehler können vom Benutzer behoben werden	Prüfen und erfüllen Sie alle Bedingungen: <ul style="list-style-type: none"> <li>- Sitzfläche und Fußstütze vollständig heruntergeklappt</li> <li>- Armlehnen in korrekter Position verriegelt</li> <li>- Sicherheitsgurt angelegt</li> <li>- Schlüsselschalter im gesperrten Zustand</li> </ul> Betätigen Sie den Joystick zweimal, um den Treppenlift zu starten

<b>Signal</b>	<b>Bedeutung</b>	<b>Maßnahme</b>
Dauerhaft orange leuchtend + Warnsignalton	Die Quetsch-Schutzfunktion ist aktiviert, weil der Treppenlift auf ein Hindernis gestoßen ist und angehalten hat	Bewegen Sie den Treppenlift in die entgegengesetzte Richtung in eine Parkposition. Bevor Sie den Treppenlift verwenden, stellen Sie sicher, dass die Treppe frei von Hindernissen ist
2 Mal blinkendes orangefarbenes Licht	Steuerungseinrichtung der Begleitperson oder Not-Absenk-Taste ist aktiviert	-
Blinkendes orangefarbenes Licht + Warnsignalton	Not-Absenk-Taste aktiv, wenn eine Fehlfunktion aufgetreten ist	-
Blinkendes rotes Licht + Warnsignalton	Not-Aus-Taster ist aktiviert	Deaktivieren Sie den Not-Aus-Taster, indem Sie die Taste länger als 2 Sekunden drücken.
Dauerhaft rot leuchtend + Fehlersignalton	Defekt	Schalten Sie den Treppenlift aus und wieder ein. Falls der Treppenlift nicht reagiert, wenden Sie sich an Ihren Händler.  Tritt die Situation ein, wenn sich der Treppenlift in der Mitte der Treppe befindet, fahren Sie ihn mit der Not-Absenk-Taste herunter.



### 6.3.2 SIGNALE BEIM BETÄTIGEN DER NOT-ABSENK-TASTE

Signal	Bedeutung	Maßnahme
Dauerhaft grün leuchtend + Signalton für Notabsenkung	Die Not-Absenk-Taste wurde betätigt und wenn alle Voraussetzungen für die Benutzereinstellungen erfüllt sind, bewegt sich oder beginnt der Treppenlift, sich zu bewegen	-
Dauerhaft orange leuchtend + Signalton für Notabsenkung	Die Not-Absenk-Taste wurde betätigt und der Treppenlift bewegt sich oder beginnt, sich zu bewegen, während der Sitzgurt nicht angelegt ist	
Blinkendes grünes Licht für 5 Sekunden + Ankunftssignalton	Der Treppenlift ist am Haltepunkt angekommen	Lassen Sie die Not-Absenk-Taste los
Dauerhaft rot leuchtend + Fehlersignalton	Defekt	Schalten Sie den Treppenlift aus und wieder ein. Falls der Treppenlift nicht reagiert, wenden Sie sich an Ihren Anbieter
Blinkendes rotes Licht + Warnsignalton	Not-Aus-Taster ist aktiviert	Deaktivieren Sie den Not-Aus-Taster

### 6.3.3 SIGNALE BEIM BETÄTIGEN DES SCHLÜSSELSCHALTERS

Signal	Bedeutung
3 Sekunden orangefarbene LED + Warnton	Aktivierung des Schlüsselschalters
3 Sekunden grüne LED + Warnton	Deaktivierung des Schlüsselschalters

## 6.4 SIGNALE AN DER RUF-/PARKSTATION

Signal	Bedeutung	Maßnahme
Blinkendes grünes Licht + Anfahrtsignalton (vom Treppenliftantrieb)	Die Taste an der Ruf-/Parkstation wurde betätigt und der Treppenlift fährt langsam an	-
Blinkendes grünes Licht für 5 Sekunden + Ankunfts-signalton (vom Treppenliftantrieb)	Der Treppenlift ist am Haltepunkt angekommen	Lassen Sie die Taste an der Fernbedienung los
Blinkendes orangefarbenes Licht + Warnsignalton (vom Treppenliftantrieb)	Nicht alle Bedingungen sind erfüllt: Der Treppenlift fährt nicht an.	Prüfen und erfüllen Sie alle Bedingungen: <ul style="list-style-type: none"> <li>- Armlehnen in korrekter Position verriegelt</li> <li>- Sicherheitsgurt angelegt</li> <li>- Schlüsselschalter im gesperrten Zustand</li> </ul>
2 Mal blinkendes orangefarbenes Licht	Joystick oder Not-Absenk-Taste ist aktiviert	-
Blinkendes orangefarbenes Licht	Der Akku der Fernbedienung ist schwach	Tauschen Sie die Batterien aus
Blinkendes rotes Licht + Fehlersignalton	Defekt	Schalten Sie den Treppenlift aus und wieder ein. Falls der Treppenlift nicht reagiert, wenden Sie sich an Ihren Händler.
Blinkendes rotes Licht + Warnsignalton	Not-Aus-Taster ist aktiviert	Deaktivieren Sie den Not-Aus-Taster

# 7 TECHNISCHE DATEN

Maximal zulässiges Gewicht	125 kg
(Nenn-)Geschwindigkeit	0,1 m/s
Schalldruckpegel	67 dB(A) Elektrisches System

## Elektrisches System

Stromversorgung	Klasse 2
Eingang	100-240 V AC, 50/60 Hz, 1,7 A
Ausgabe	36 V DC, 72 W

## Umgebungsbedingungen

Umgebungstemperatur	-5 bis 40 °C (23 bis 104 °F)
Relative Luftfeuchtigkeit	20 - 80 %

## Akkus (Treppenliftantrieb)

Batterietyp	NP7-12LFR / NP7-12TFR: 12 V
Anzahl der Batterien	2
Ladezeit	16 Stunden
Kapazität	10 Fahrten (125 kg, 1 Etagenhöhe, senkrechter Start die Treppe hinab, waagerechter Stopp die Treppe hinauf)

## Batterien (Ruf-/Parkstation und Steuerungseinrichtung der Begleitperson)

Batterietyp	AAA: 1,5 V
Anzahl der Batterien	4



# strack Liftsysteme

Strack AG  
Ebnatstrasse 125  
8200 Schaffhausen

Tel. 0800 600 500  
Fax 0800 600 900

[www.strack.ch](http://www.strack.ch)  
[info@strack.ch](mailto:info@strack.ch)

ZSR-Nr. K 7514.14  
NIF-Nr. 366 824  
MWST-Nr. 567 970

1001771A



## **Hersteller**

thyssenkrupp Stairlifts B.V.

Van Utrechtweg 99, 2921 LN

P.O. Box 754 • 2920 CB Krimpen aan den IJssel, Niederlande

Telefon: +31 (0)180 530 900

E-Mail: [info.stairlifts@thyssenkrupp.com](mailto:info.stairlifts@thyssenkrupp.com)

Internet: [www.thyssenkrupp.com](http://www.thyssenkrupp.com)

